

产品特征 Features&Benefits:

- ◇ 50A触点切换能力
50A switching capability
- ◇ 具有多种安装位置
Has a variety of mounting positions
- ◇ 具有多种接线方式
With a variety of wiring
- ◇ 防尘罩型封装结构
Dust cover type packaging structure
- ◇ 用于热泵, 自动售货机, 风扇, 加热和空调
Used on heat pumps, vending machines, fans, and heating and heating and air conditioning
- ◇ E246810



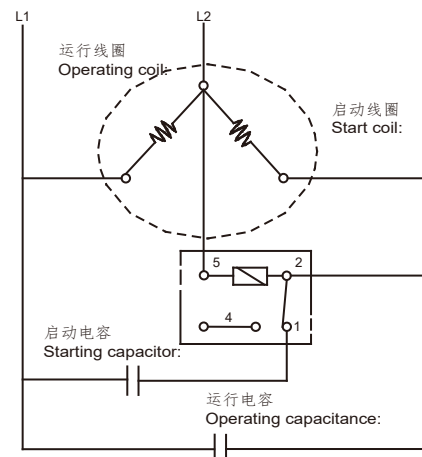
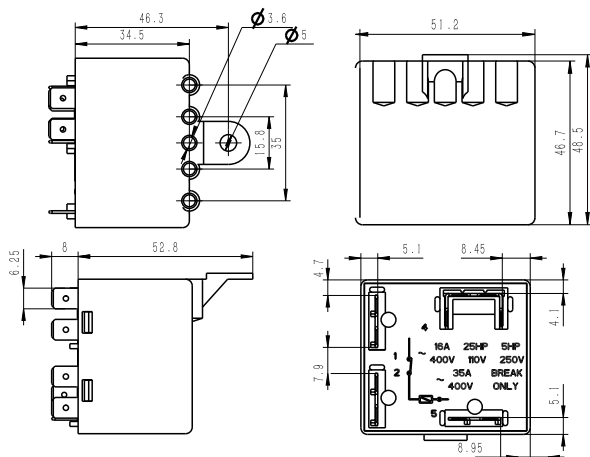
产品型号规格 Product model and specification

型号规格	JPR-549		JPR-550		JPR-555		JPR-556		JPR-559		JPR-561		
Item ID													
额定电压 (VAC)	170		332		375		395		420		500		
Rated voltage													
线圈电阻 (Ω)	1500		5600		7500		10000		10700		13800		
Coil resistance													
	H.P.U	P.U.	D.O.	P.U.	D.O.	P.U.	D.O.	P.U.	D.O.	P.U.	D.O.	P.U.	D.O.
1	120-130	111-124	20-45										
2	130-140	120-134	20-45	132-148	40-90								
3	140-150	130-144	20-45	140-150	40-90								
4	150-160	140-153	20-45	150-163	40-90								
5	160-170	149-163	20-45	162-175	40-90								
6	170-180			171-184	40-90								
7	180-190			180-193	40-90			180-195	40-105				
8	190-200			186-215	40-90	180-195	40-105	189-205	40-105	180-195	60-121		
9	200-220			205-234	40-90	190-215	40-105	186-214	60-130	195-224	60-121		
10	220-240			224-252	40-105	208-239	50-110	204-233	60-130	204-233	60-121		
11	240-260			243-271	40-105	224-252	50-110	223-252	60-130	223-259	60-121		
12	260-280					239-270	50-110	242-272	60-140	242-272	60-121	239-268	60-135
13	280-300					260-289	50-110	262-290	60-141	262-290	60-121	258-287	60-135
14	300-320							280-310	60-142	280-310	60-121	277-305	60-135
15	320-340							300-328	60-143	300-328	60-121	295-324	60-135
16	340-360									318-347	60-121	314-342	60-135
17	360-380											323-352	60-135

外形图 Outline drawing

接线图 Wiring diagram:

单位 unit: mm



性能参数 Product Characteristics

最大工作电压 Maximum operating voltage		500VAC @-40℃~50℃
		375VAC @-40℃~85℃
触点形式 Contact form		1组常闭 SPST-NC
接触电阻 Contact resistance		≤50mΩ (@6V/1A)
触点材料 Contact material		AgCdO
额定负载 Rated load		35A 277VAC(只分断) 35A 277VAC (breaking only)
最大切换电压 Maximum commutation voltage		500VAC
最大切换电流 Maximum commutation current		50A
输入功率 Input power	保持功率 Holding power	≤5 VA
	输入功率 Input power	≤21.5 VA
机械耐久性 Mechanical durability		1X10 ⁶ 次
电耐久性 Electrical durability		2.5×10 ⁵ 次(接通空载/分断16A 277VAC, 1s通 / 5s断) (no-load / off 16A 277VAC, 1s on / 5s off) 2×10 ⁵ 次(接通空载/分断16A 320VAC, 1s通 / 5s断) (no-load / off 16A 320VAC, 1s on / 5s off) 5×10 ⁴ 次(接通空载/分断35A 额定电压, 1s通 / 9s断) (Turn on no-load / off 35A rated voltage, 1s on / 9s off) 6×10 ³ 次(接通空载/分断50A 额定电压, 1s通 / 9s断) (Turn on no-load / off 50A rated voltage, 1s on / 9s off) 1×10 ⁴ 次(接通阻性负载16A 额定电压/分断16A 额定电压, 1s通 / 5s断) (Turn on resistive load 16A rated voltage / turn off 16A rated voltage, 1s on / 5S off)
绝缘电阻 Insulation resistance		500MΩ (500VDC)
冲击(稳定性) Shock (stability)		98m/s ²
振动 Vibration		10Hz to 55Hz, 1.5mm双振幅 10Hz to 55Hz, 1.5mm double amplitude
湿度范围 Humidity range		5% to 85%RH
温度范围 Temperature range		-40℃ to 85℃
引出端形式 Lead out form		快连接式 Quick connect
重量 Weight		约98g About 98g
封装方式 Packaging method		防尘罩型 Dust cover type